

S2205 直流分配隔离模块

双路输入 双路输出

产品特性

- ③ 三端口隔离, DIN T 型导轨安装
- ③ 模块 2 路输入, 也可以 1 路输入 (订货需说明), 2 路输出

输入、输出范围

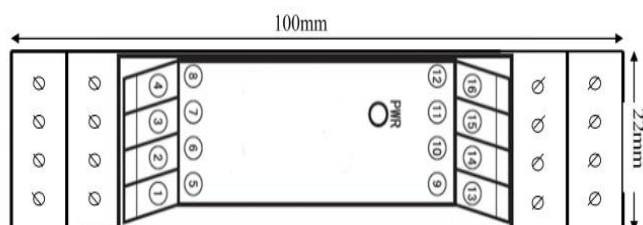
最大输入范围	可选输出范围
0~500mV	0~10V
0~10V	1~5V
0~250V	4~20mA
4~20mA	

技术参数

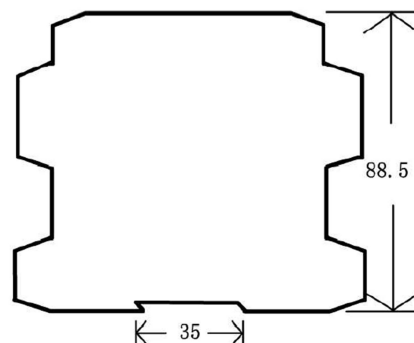
- ③ 输入阻抗: 8M
- ③ 输出负载电阻: 电压型: $\geq 10K\Omega$
电流型: 0~500 Ω
- ③ 隔离: 输入、输出及电源三端口互相隔离
- ③ 绝缘强度: 1000V DC/1 分钟
- ③ 电源电压: 24V DC $\pm 10\%$
- ③ 电源电流: < 40mA
- ③ 精度: 0.2%
- ③ 响应频率: 10Hz
- ③ 工作温度: $-20^{\circ}\text{C} \sim 70^{\circ}\text{C}$

外形尺寸 (mm)

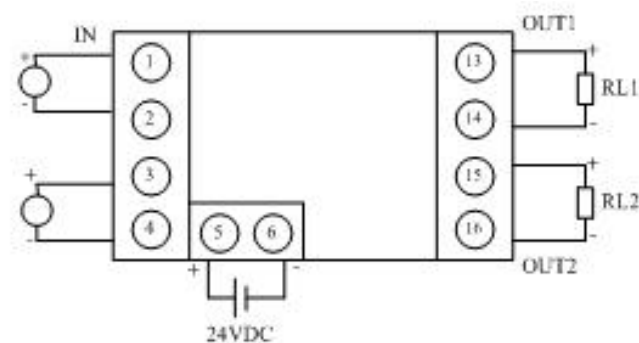
俯视图



侧视图



接线方式



使用方法

- ③ 使用前, 需预热 15 分钟。